



Minitelcamera bispettrio termografica



Modello: ZNT8-V0F19-TP

Caratteristiche principali:

- Pixel Effettivi 256x192 (risoluzione output 704x576);
- Supporta 3 misure di temperature (punto, linea, area);
- Temperatura misurata sa -20°C a 150°C o da 0°C a 550°C
- Precisione $\pm 2.0^\circ\text{C}$, $\pm 2\%$;
- Illuminatore luce calda e microfono incorporati;
- Disponibile installazione a magneti per uso in cabine elettriche, IP67;
- Supporta protezione da sovratensioni di 6KV, scariche in aria di 8KV

 BI-SPETTRO DVE TERMOGRAFICA $\pm 2.0^\circ\text{C}$ SURGE PROTECTED

Specifiche tecniche:

Modello	ZNT8-V0F19-TP
TELECAMERA TERMICA	
Sensore di immagine	Array a piano focale non raffreddati all'ossido di vanadio
Risoluzione	256(H)x192(V), l'immagine scalabile fino 704x576
Passo del pixel	12 μm
Gamma spettrale	Da 8 a 14 μm
NETD	$\leq 60\text{mK}$
Lunghezza focale	2 mm, focale fissa
Max. Apertura	F1.1
Messa a fuoco	Fisso
Angolo di campo	H: 90°, V: 65°
TELECAMERA VISIBILE	
Sensore di immagine	CMOS DA 1/2,8" 2MP STARVIS
Risoluzione	1600(H)x 1200(V)
Min. Illuminazione	Colore: 0,05Lux @(F2,2, AGC ON), B/N: 0,005Lux @(F2,2, AGC ON), 0Lux con
Velocità shutter	Da 1/5 a 1/20.000
Lunghezza focale	2,3 mm, focale fissa
Max. Apertura	F2.2
Messa a fuoco	Fisso
Angolo di campo	H: 100°, V: 75°
IVS	
Analisi dell'evento	Rilevamento delle macchie di fuoco (TERMICO) - Rilevamento di fumo e fiamme (VISIBLE)
VIDEO E AUDIO TERMICO	
Flusso principale	D1 (704x576) @25fps
Flusso secondario	CIF, 256x192 @25fps
Frequenza dei fotogrammi	H.265/H.264: da 1 fps a 25 fps, 25 fps per impostazione predefinita MJPEG: 12 fps
Velocità di trasmissione	Flusso principale: da 10 Kbps a 6 Mbps, flusso secondario: da 10 Kbps a 1,5 Mbps
Controllo a velocità di trasmissione	CBR/VBR
Codifica intelligente	Supporto
Compressione audio	G.711 A-law, G.711 μ -law, RAM PCM
VIDEO E AUDIO VISIBILE	
Flusso principale	1600x1200, 1280x720 @25fps
Flusso secondario	D1, VGA, 640x360, CIF, QVGA @25fps
Frequenza dei fotogrammi	H.265/H.264: da 1 fps a 25 fps, 25 fps per impostazione predefinita MJPEG: 12 fps
Velocità di trasmissione	Flusso principale: da 100 Kbps a 8 Mbps Flusso secondario: da 10 Kbps a 6 Mbps
Controllo velocità di trasmissione	CBR/VBR



Minitelcamera bispetro termografica

Codifica intelligente	Supporto
Compressione audio	G.711 A-law, G.711 μ -law, RAM PCM
IMMAGINE	
Impostazione dell'immagine	Luminosità, contrasto, nitidezza, saturazione (solo visibile)
Specchio	Orizzontale / Verticale / Orizzontale+Verticale
Impostazione dello pseudocolore	Fino a 17 colori (Bianco-caldo / Nero-caldo / Arcobaleno/ Rosso ferro / HSV / Bone / Cool / Copper / Fire-hot / Pink / Spring / Summer / Autumn / Winter / Jet / Fiamma / Rosa -Bengala)
Controllo FFC	Auto / Manuale
Riduzione del rumore	2D/3D DNR
AGC	Auto / manuale (solo visibile)
BLC	Auto / Tungsteno / Fluorescente / Luce diurna / Ombra (solo visibile)
Day/Night	Sì (solo visibile)
Riduzione del rumore	2D /3D DNR
Miglioramento immagine	TWDR, HLC, BLC (solo visibile)
OSD	Fino a 8 OSD
Privacy	Fino a 4 maschere
Illuminatore	Gamma di luce bianca: distanza di 0,3 m: 0.8×0.8 m, 1 m distanza: 1,8×1,2 m
FUNZIONE TERMICA	
Intervallo di temperatura	Da -20°C a 150°C (da -4°F a 302°F) o da 0 °C a 550 °C (da 32°F a 1022 °F)
Precisione	$\pm 2^\circ\text{C}$ / $\pm 2\%$
Rilevamento della temperatura	3 tipi di regole per la misurazione della temperatura, 20 regole in totale, 1 a schermo intero, altre 19 (spot, aree, linee).
Display della temperatura	Nell'angolo in basso a sinistra, seguire la visualizzazione del cursore della temperatura massima, della temperatura minima o della temperatura media.
Fusione di immagini	Vista di fusione della vista termica e dei dettagli sovrapposti del canale visibile
Distanza di misurazione della temperatura (0,1×0,1 m)	3m
EVENTO	
Trigger di allarme	IVS, Anomalia di temperatura, Rilevamento di movimento, Ingresso allarme, Allarme disco, Allarme anomalia di rete, Rilevamento suono anomalo
Eventi di allarme	Uscita allarme, registrazione, upload SMTP e FTP, allarme torcia elettrica
RETE	
Protocolli	IPv4/IPv6, HTTP/HTTPS, DNS, DDNS, DHCP, PPPOE, RTSP/RTP/RTCP, TCP/UDP, NTP, ARP, UPnP, FTP, SMTP, QoS, 802.1x, SNMP, Multicast
Integrazione compatibile	ONVIF (profilo S/T/G/M), CGI, SDK
Livello utente/host	Fino a 10 utenti, 3 livelli: Amministratore, Operatore, Utente multimediale
Sicurezza	Filtro indirizzi IP, HTTPS crittografato, blocco login illegale, IEEE 802.1x
Visualizzatore web	<IE11, Chrome, Firefox, Microsoft Edge
INTERFACCIA	
Interfaccia di rete	1 connettore RJ-45 Ethernet (10/100 Base-T)
Microfono incorporato	Supporto
Interfaccia allarme	Ingresso a 1 canale, uscita a 1 canale
RS-232	1
RS-485	1
Pulsante di reset	Supporto
Slot per scheda SD	Supporto scheda Micro SD/HCS, fino a 512GB
GENERALE	
Linguaggio Web	Inglese, cinese, polacco, italiano, portoghese, spagnolo, russo, francese, ceco, ungherese. Predefinito: Inglese
Alimentazione	12 VDC \pm 20%/PoE (IEEE 802.3af)
Consumo di energia	Max 3W



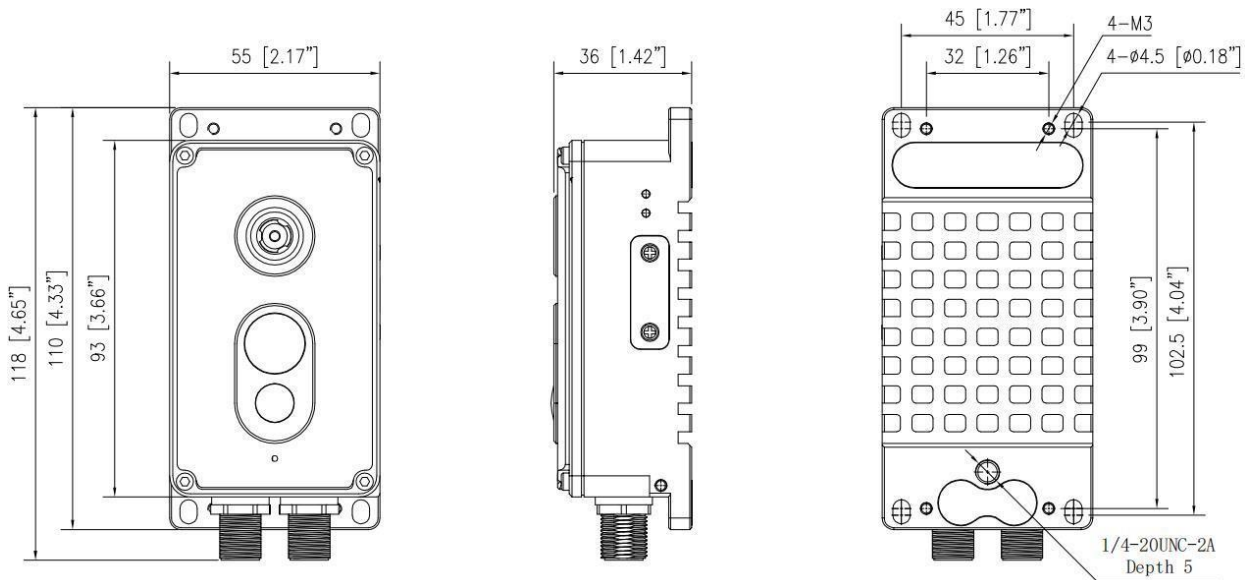
Minitelecamera bispettrio termografica

Temperatura e umidità di lavoro	Da -30°C a 60°C (da -22°F a 140°F)
Condizioni di conservazione	Meno del 90% di RH
Certificazioni	CE-EMC (EN 55032:2015+A1:2020, EN 55035:2017+A11:2020, EN 50130-4:2011+A1:2014, EN 61000-6-3:2021, EN IEC 61000-3-2:2019+A1:2021, EN 61000-3-3:2013+A1:2021) FCC (FCC 47 CFR 15, sottoparte B, ANSI C63.4-2014)
Materiale	Metallo
Montaggio	Montaggio su staffa, montaggio magnetico
Dimensioni	55 × 118 × 36 mm (2,17 × 4,65 × 1,42 pollici)
Peso netto	Senza cavo: 0,3 Kg (0,66 lb) Con cavo: 0,44 Kg (0,97 lb)

ALTRE CARATTERISTICHE

Protezione dall'ingresso	IP67
Affidabilità	Protezione contro le sovratensioni: 6 kV, Scariche atmosferiche: 8 kV, Scarica di contatto: 8 kV
Resistenza agli urti	25g (IEC60068-2-29)
Resistenza alle vibrazioni	2g (IEC 60068-2-6)

Dimensioni:



Accessori inclusi:

