



3.7 mm 1280x960 H.264 PoE Smart IR D WDR

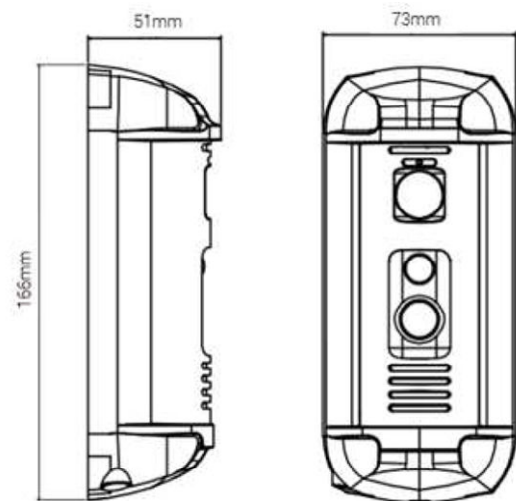
Specifiche tecniche:

Modello	ZN9-DP06AP
Sensore	CMOS da 1/3" --- Sony Exmor
Sensibilità (AGC ON)	Colore: 0,01lux F2.0 IR ON: 0lux
Modalità giorno/notte	Filtro automatico IR-Cut
Otturatore elettronico.	1/25 - 1/8000
Apertura	F-Iris (fisso)
Modalità WDR	d-WDR
Riduzione del rumore	2D / 3D-DNR
Ottica	3,7 mm (foro stenopeico) / F2,0 / 80°H / 53°V
Illuminatore IR	1x SMART IR LED (850nm), portata fino a 10m
Compressione AV	H.264 / MJPEG / G.711U / G.711A / G.726
Bitrate (CBR/VBR)	Flusso 1: 512 Kbps - 8 Mbit Flusso 2: 512 Kbps - 2 Mbit
Risoluzione	1280x960 (25fps) 1280x720 e 720x576 (25fps)
Flussi video	Flusso 1: max. 1280x960 (1,3MP) Flusso 2: max. 720x576 (D1) Flusso 3/4: N/D
Impostazioni dell'immagine	Rotazione, saturazione, luminosità, contrasto, nitidezza
Funzioni digitali	HLC / BLC / DEFOG
Modalità corridoio	N/D
Maschere per la privacy	4 zone
Eventi	Rilevamento del movimento (4 zone), Rilevamento dei volti
Protocolli di rete	TCP/IP, SIP v.2.0, VPN, HTTP, HTTPS, FTP, SMTP DDNS, DHCP, PPPoE, RTP, RTSP, UDP, NTP, ONVIF v.2.41, Modbus TCP, Camdrive,
Supporto RTSP	Standard RFC2326 (VLC Player / QuickTime)
Sicurezza	Autenticazione utente, WatchDog hardware
Compatibilità	ONVIF, HTTP API
Interfaccia Ethernet	10/100 Base-T, RJ45
Pulsante di reset	Si
Supporto per schede SD	Slot per micro SD / SDHC, max. 32 GB
Alimentazione	12VDC / PoE (802.3af / classe 3)
Consumo di energia	5W (IR-LED SPENTO) / 8W (IR-LED ACCESO)

Modello: ZN9-DP06AP

Caratteristiche principali:

- Alloggiamento in metallo con regolazione girevole - garantisce che l'unità sia saldamente fissata al suolo ed è regolabile entro +/- 45° di rotazione orizzontale.
- Rilevamento dei volti - intelligenza artificiale che utilizza algoritmi di DeepLearning per fornire un rilevamento istantaneo e accurato dei volti delle persone nell'inquadratura.
- SIP - Supporto del protocollo SIP con la possibilità di chiamare il dispositivo su richiesta e di effettuare chiamate a numeri SIP definiti premendo un pulsante di chiamata sulla custodia.
- Integrazione in GANZ CONTROL VMS - funzionamento del dispositivo nell'applicazione GANZ CONTROL VMS come interfono locale per la comunicazione bidirezionale con le persone presenti nel sito remoto nell'area pubblica da parte dell'operatore della stazione centrale di monitoraggio video.
- Scheda microSD da 8 GB installata in fabbrica.
- Il kit è composto dal posto esterno ZN9-DP06AP e dal modulo di uscita programmabile alimentato via PoE ZN9-NC311PA.

Dimensioni:


Potenza in uscita	N/D
Temperatura di esercizio	-30°C ... +40°C
Umidità massima	90%
Audio	Microfono e altoparlante integrati
Allarme	Pulsante di chiamata Uscita allarme. 3x OUT (OC)
Uscita analogica.	N/D
Certificati e corsi	CE / FCC / IP54 / IK10 (corpo)
Dimensioni / peso	73 x 166 x 51 mm / 570 g
Campo di regolazione	160° (H) / 0° (V) / 0° (Rotazione)

Terminale di comunicazione citofonico SIP

Adattatori per montare il dispositivo:



Montaggio a parete incluso

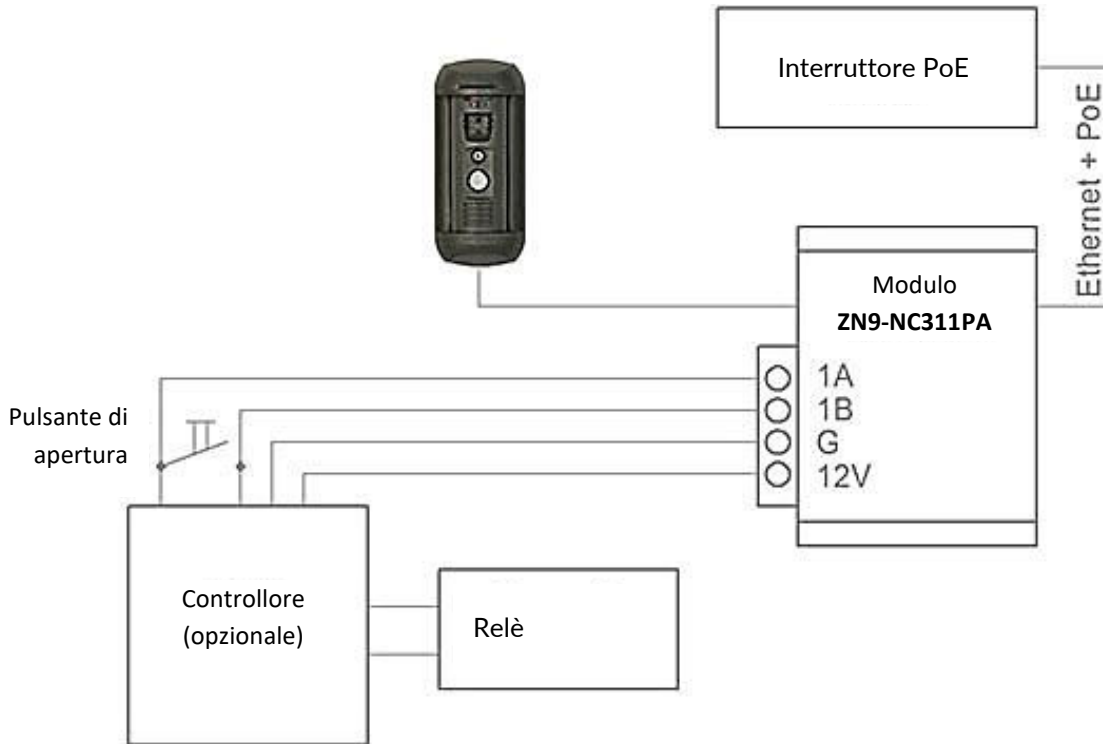
Compatibilità:



Modulo di ingresso/uscita ZN9-NC311PA



Esempio di schema di collegamento dei cavi:



Schema di collegamento delle apparecchiature:

