

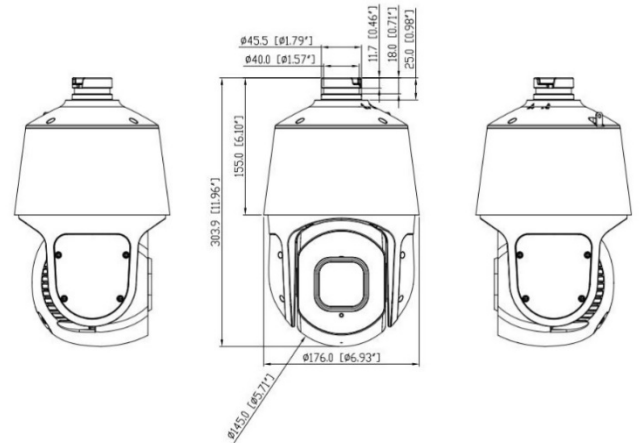


Modello: ZN8-P5X30DL-HA

Caratteristiche principali:

- 1/2.8" STARVIS CMOS
- Ottica varifocale 5.3-159mm
- Zoom ottico 30x
- Zoom digitale 16x
- 5MP@25/30fps
- 3D DNR, WDR, ICR, Defog e DIS
- Auto tracking
- Supporto PoE+
- Smart IR fino a 200m
- IP66

Dimensioni:



5.3-159mm	30x	5MP	H.265	SmartIR	Audio	IP66
-----------	-----	-----	-------	---------	-------	------

Specifiche tecniche:

Modello		ZN8-P5X30DL-HA
CAMERA		
Sensore	1/2.8" Progressive Scan CMOS STARVIS	
Pixel effettivi	2592(H)x1944(V)	
Shutter Elettronico	Auto/Manuale	
Velocità shutter	1/5 - 1/20000s	
Day&Night	AUTO (ICR)	
WDR	t-WDR (120dB)	
DNR	2D/3D DNR	
S/N Ratio	55dB	
Sensibilità	Colore: 0.005 Lux @ (F1.6, AGC ON); BW: 0.001Lux @ (F1.6, AGC ON); 0Lux(IR LED ON)	
Copertura IR	200m	
Controllo IR	Auto/Manuale	
PTZ		
Pan/Tilt	Pan: 0° ~ 360° (endless), Tilt: -15° ~ 90°(auto flip)	
Controllo velocità	Pan: 0.1° ~ 180°/s, Tilt: 0.1° ~ 90°/s	
Preset	400	
Velocità Preset	Pan: 180°/s, Tilt: 90°/s	
Modalità PTZ	6 Track, 12 Patrol (fino a 32 preset per patrol), 12 Scan	
Posizionamento 3D	Supportato	
Memoria spegnimento	Supportato	
Stato Display PTZ	Supportato	
Ritardo	È possibile impostare il tempo (1-240 minuti) e avviare funzioni quali preset, patrols, scan e track.	
OTTICA		
Ottica	varifocale 5.3-159mm	
Zoom ottico	30x	
Angolo di ripresa	H: 56.8°~2.6°, V: 42.4°~2.0°	
VIDEO		
Risoluzione Massima	5MP@25/30fps	
Bit Rate	Stream1: 200 kbps to 12 Mbps	

Streaming	Stream1: 2592x1944, 2592x1520, 1920x1080, 1280x720 @25/30fps Stream2: D1, VGA, CIF @25/30fps Stream3: VGA, CIF, QVGA @25/30fps
Miglioramento immagine	HLC/BLC/Defog/WDR/anti-vibrazione
Regione di interesse	Supportato
Motion Detection	Supportato
Privacy Masking	Supportato 40 zone
Controllo Bit Rate	CBR/VBR
Browser	<IE11, Chrome, Firefox, Microsoft Edge
AUDIO	
Compressione audio	G.711 A-law, G.711 μ-law, RAW_PCM
Audio Bit Rate	64 kbps (G.711), 128 kbps (RAW_PCM)
RETE	
Standard	ONVIF (Profile S/T/G/M), SDK, CGI
Streaming	Unicast
Protocolli	IPv4/IPv6, HTTP/HTTPS, DNS, DDNS, DHCP, PPPoE, RTSP/ RTCP/RTP, TCP/UDP, NTP, ARP,



Dome motorizzata 5MP

	Stream2: 100 kbps to 6 Mbps Stream3: 100 kbps to 3 Mbps
Max accessi	10 Utenti, 3 livelli: Administrator, Operator, Media user
Sicurezza	IP address filter, encrypted HTTPS, Illegal login lock, IEEE 802.1x
INTERFACCE	
Ethernet	1 Ethernet (10/100 Base-T) RJ-45 Connector
Audio	1ch/1ch
Allarme	2ch/2ch
RS485	-
Uscita CVBS	-
Reset Button	Supportato
SD Card slot	Built-in, fino a 1TB
ALTRO	
Alimentazione	24VAC/36VDC/PoE+ (802.3at), Alimentatore incluso: 36VDC
Consumo	<24W
Temperatura operativa	-40°C ~ 60°C (<90% RH)
Protezione IP	IP66
Dimensioni	φ176.0×303.9mm
Peso	4 Kg
Materiale	Metallo
Certificazioni	CE-EMC (EN 55032:2015+A1:2020, EN IEC 61000-6-3:2021, EN IEC 61000-3-2:2019+A12021, EN 61000-3-3:2013+A2:2021, EN 55035:2017+A11:2020, EN 50130-4:2011+A1:2014) CE-LVD (EN 62368-1:2014+A11:2017) FCC (FCC 47 CFR 15, Subpart B, ANSI C63.4-2014)

	UPnP, FTP, SMTP, QoS, ICMP, IGMP, SMTP, 802.1x, SNMP, Multicast
FUNZIONI SMART	
Auto tracking	Supportato
IVS	Intrusione, attraversamento di una sola linea, attraversamento di una doppia linea, vagabondaggio, rilevamento di un senso di marcia errato, parcheggio illegale e rilevamento intelligente del movimento (supporta il rilevamento accurato di veicoli e persone)
EVENTI	
Alarm Triggers	IVS, Motion detection, Alarm input, Network alarm, Disk alarm, Abnormal sound detection
Alarm events	Alarm record, Alarm output, FTP upload, SMTP upload, Audible alarm output

Accessori:



ZA8-CBK504A



ZA8-CBK348A



ZA8-CBK605



ZA8-CBK604B