



Modello: ZN8-71B5M213D



Caratteristiche principali:

- CMOS a scansione progressiva da 1/2,7
- Max. Risoluzione 5MP (2880×1620) @25/30fps
- Obiettivo varifocale motorizzato da 2,7 a 13,5 mm
- TWDR, DNR 3D, ROI, HLC, BLC, Defog
- IA con supporto per il rilevamento e l'acquisizione di volti, persone e veicoli.
- 1/1 ingresso/uscita audio, 1/1 ingresso/uscita allarme
- Distanza IR intelligente fino a 40 m
- Protezione IP67

2.7-13,5mm 5MP H.265 PoE Smart IR True WDR

Specifiche tecniche:

Modello	ZN8-71B5M213D
SENSORE	
Sensore di immagine	CMOS a scansione progressiva da 1/2,7
Massima. Risoluzione	5MP (2880× 1620)
Otturatore elettronico	Auto/Manuale, da 1/5 a 1/20.000s
Illuminazione minima	Colore: 0,01 Lux @ (F1.6, AGC ON), B/N: 0 Lux con IR
Giorno e notte	Meccanico
Ampia gamma dinamica	Vero WDR
Regolazione dell'angolo	Panoramica: da 0° a 360°, inclinazione: Da 0° a 90°, Rotazione: Da 0° a 360°
OBIETTIVO	
Tipo	Focale motorizzata
Iris	Iride fissa
Lunghezza focale	Da 2,7 a 13,5 mm
Max. Apertura	F1.6
Campo visivo (FOV)	H: da 102.3° a 33.1°, V: da 54.3° a 18.5°
Distanza DORI	Rilevare 80m - 208m / Osservare 32m - 83,2m / Riconoscere 16m - 41,6m / identificare 8m - 20,8m
<i>DORI (Detect, Observe, Recognize, and Identify) è un sistema standard (EN-62676-4) per definire la capacità di una persona che visualizza il video di distinguere persone o oggetti all'interno di un'area coperta. I numeri di questa tabella non riflettono le distanze delle funzioni intelligenti.</i>	
ILLUMINATORE	
Tipo di illuminatore	IR
Distanza di illuminazione	Fino a 40 m (131,2 piedi)
Controllo accensione/spegnimento dell'illuminazione	Auto/Manuale
ANALISI INTELLIGENTE	
Rilevamento di più oggetti	Supporta il rilevamento e l'acquisizione di volti, persone e veicoli
Analisi intelligente	Intrusione, attraversamento di una singola linea, attraversamento di una doppia linea, sosta , parcheggio illegale e rilevamento intelligente del movimento. Supporto dell'attivazione degli allarmi da parte di tipi di target specificati (umani e veicoli)
Conteggio delle persone	Supporto
VIDEO ED AUDIO	
Capacità di streaming	3 flussi
Stream/Frame Rate	Stream1: 2880×1620, 2560×1440, 2304×1296, 1920×1080, 1280×720 @ 25/30fps Stream2: D1, VGA, CIF @ 25/30fps Stream3: VGA, CIF, QVGA @25/30fps
Controllo della velocità di trasmissione	CBR/VBR

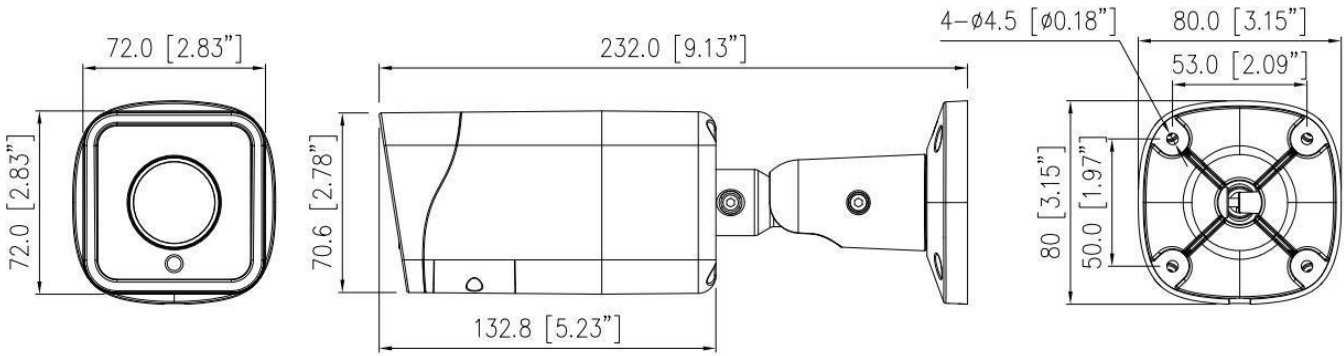

Telecamera di rete bullet varifocale motorizzata IR da 5 MP

Velocità di trasmissione	Flusso1: da 200 Kbps a 12 Mbps Flusso2: da 100 Kbps a 6 Mbps Flusso3: da 100 Kbps a 3 Mbps
Regione di interesse	Off/On (8 aree, rettangolo)
Codifica intelligente	Supporto
Compressione audio	G.711 A-law, G.711 μ -law, RAM PCM
Velocità di trasmissione audio	64 Kbps (G.711), 128 Kbps (RAW_PCM)
IMMAGINE	
Regolazione dell'immagine	Luminosità, nitidezza, contrasto, saturazione regolabili
Modalità Scena	Modalità interna, esterna, a specchio, a corridoio
Modalità di esposizione	Auto, Manuale, Priorità otturatore
Bilanciamento del bianco	Auto, Tungsteno, Fluorescente, Luce diurna, Ombra, Manuale
Impostazione giorno/notte	Auto, Giorno, Notte, Timer
Riduzione del rumore	DNR 2D/3D
Miglioramento dell'immagine	HLC, BLC, Defog, WDR
Mascheramento della privacy	4 aree
EVENTI	
Trigger di allarme	IVS, Rilevamento del movimento, Ingresso allarme, Allarme disco, Allarme di rete, Allarme interruttore giorno/notte, Rilevamento suono anomalo
Azioni dell'evento	Registrazione allarme, caricamento FTP, caricamento SMTP, uscita allarme, uscita allarme acustico
RETE	
Protocolli	IPv4/IPv6, HTTP/HTTPS, DNS, DDNS, DHCP, PPPoE, RTSP/ RTCP/RTP, TCP/UDP, NTP, ARP, UPnP, FTP, SMTP, QoS, ICMP, IGMP, SMTP, 802.1x, SNMP, Multicast
Interoperabilità	ONVIF (profilo S/T/G/M), SDK, CGI
Livello utente/host	Fino a 10 utenti, 3 livelli: Amministratore, Operatore, Utente multimediale
Sicurezza	Filtro indirizzi IP, HTTPS crittografato, blocco login illegale, IEEE 802.1x
Visualizzatore web	<IE11, Chrome, Firefox, Microsoft Edge
INTERFACCE	
Interfaccia di rete	1 connettore RJ-45 Ethernet (10/100 Base-T)
Interfaccia audio	Ingresso a 1 canale, uscita a 1 canale
Interfaccia allarme	Ingresso a 1 canale, uscita a 1 canale
Slot per scheda SD	Integrato, fino a 1 TB
Pulsante di reset	Supporto
GENERALE	
Lingua	Inglese, cinese, polacco, italiano, portoghese, spagnolo, russo, francese, ceco, ungherese. Predefinito: Inglese
Alimentazione	DC12V (da -15% a +25%)/PoE (IEEE 802.3af)
Consumo di energia	2,5W (IR OFF), max 6W (IR ON)
Temperatura di esercizio	Da -30°C a 60°C (da -22°F a 140°F)
Umidità di esercizio	Meno del 90% di RH
Protezione dall'ingresso	IP67
Certificazioni	CE-EMC (EN 55032:2015+A1:2020, EN IEC 61000-6-3:2021, EN IEC 61000-3-2:2019+A1:2021, EN 61000-3-3:2013+A2:2021, EN 55035:2017+A11:2020, EN 50130-4:2011+A1:2014) FCC (FCC 47 CFR 15, sottoparte B, ANSI C63.4-2014)
Materiale	Corpo in lega di alluminio
Dimensioni	232x 80x 80 mm (9,13x 3,15x 3,15 pollici)
Peso netto	0,78 kg (1,72 lb)



Telecamera di rete bullet varifocale motorizzata IR da 5 MP

Dimensioni:



Accessori:



ZA8-JBMP-2



ZA8-CBK656A



ZA8-CBK627B